



RAM® TOUGH-DOCK™ SERIE FÜR GETAC ZX10

VERFÜGBARE PRODUKTE

Patented & Pats Pend.



RAM-HOL-GE4U

RAM® Form-Fit Halterung



RAM-HOL-GE4KLU

RAM® Form-Fit
Verschließbare Halterung



RAM-HOL-GE4PU

RAM® Form-Fit
Mit Stromversorgung



RAM-HOL-GE4PKLU

RAM®Form-Fit
Mit Stromversorgung,
abschließbar



RAM-HOL-GE4PDU RAM®
Mit Stromversorgung und
Datenanschluss



RAM-HOL-GE4PDKLU
RAM® Mit Stromversorgung,
abschließbar und
Datenanschluss



RAM-HOL-GE4PD2U
RAM® Mit Stromversorgung
und Dual USB
Datenanschluss



RAM-HOL-GE4PD2KLU
RAM® Mit Stromversorgung,
abschließbar und Dual USB
Datenanschluss



PRIMÄRE MÄRKTE



TRANSPORT & LOGISTIK



LAGER & FERTIGUNG



AUßENDIENST

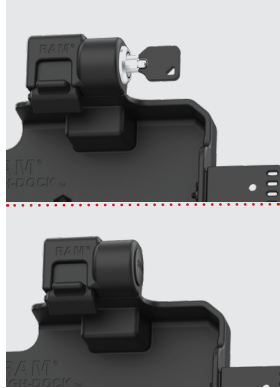


EINZELHANDEL



RAM® TOUGH-DOCK™ SERIE FÜR GETAC ZX10

Merkmale



VERSCHLIEßBAR & NICHT VERSCHLIEßBAR

Für zusätzliche Sicherheit wird ein Satz mit zwei Schlüsseln bereitgestellt.



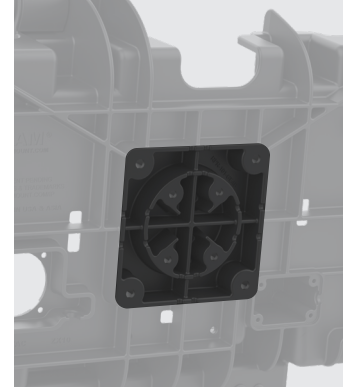
MIT & OHNE STROMVERSORUNG

Wählen Sie aus beiden Versionen aus.



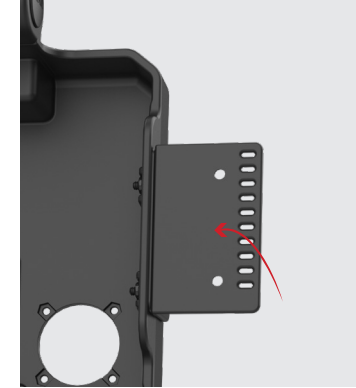
DATA & DUAL USB

Erhältlich mit einem oder zwei USB-Peripherieanschlüssen sowie nur Stromversorgung.



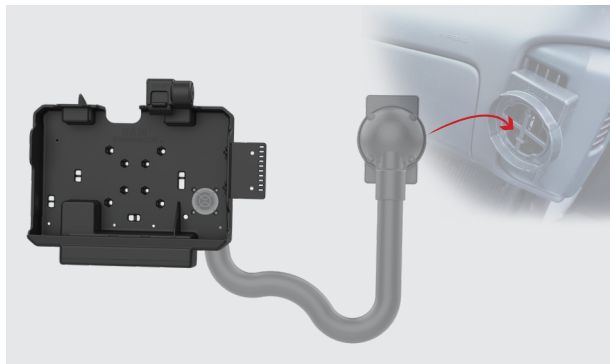
4-LOCH-AMPS & VESA-MUSTER

Mit dem branchenüblichen AMPS-Muster und den 75x75 VESA-Lochmustern können Sie das Gerät überall dort montieren, wo Sie es benötigen.



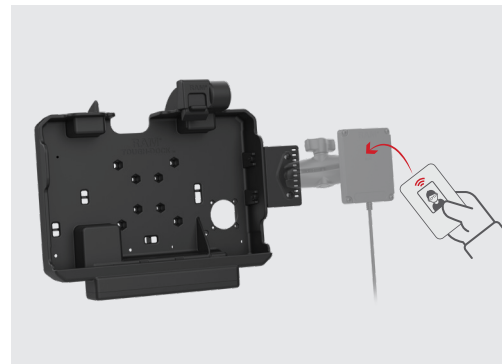
2-LOCH-AMPS-ZUSATZHALTERUNG

Enthält eine 2-Loch-AMPS-Zusatzhalterung für die Montage von Zubehör oder Peripheriegeräten wie einem Telefon oder einem Scanner.



TEMP-MODUL KOMPATIBEL

Mit Temp-Modul-kompatiblen Halterungen können Sie RAM Vent-Temp™ oder Temp-Right™ anschließen, um Ihr Gerät aufzuwärmen oder abzukühlen. Diese Docks sind mit Temperaturkontrollzubehör wie RAM Vent-Temp™ oder Temp-Right™ kompatibel, um Ihr Gerät in extremen Umgebungen auf sicheren Temperaturen zu halten.



NFC-EXTENDER-KOMPATIBEL

Mit NFC Reach™ kompatiblen Haltern können Sie den RAM NFC Reach™ NFC Extender anschließen.



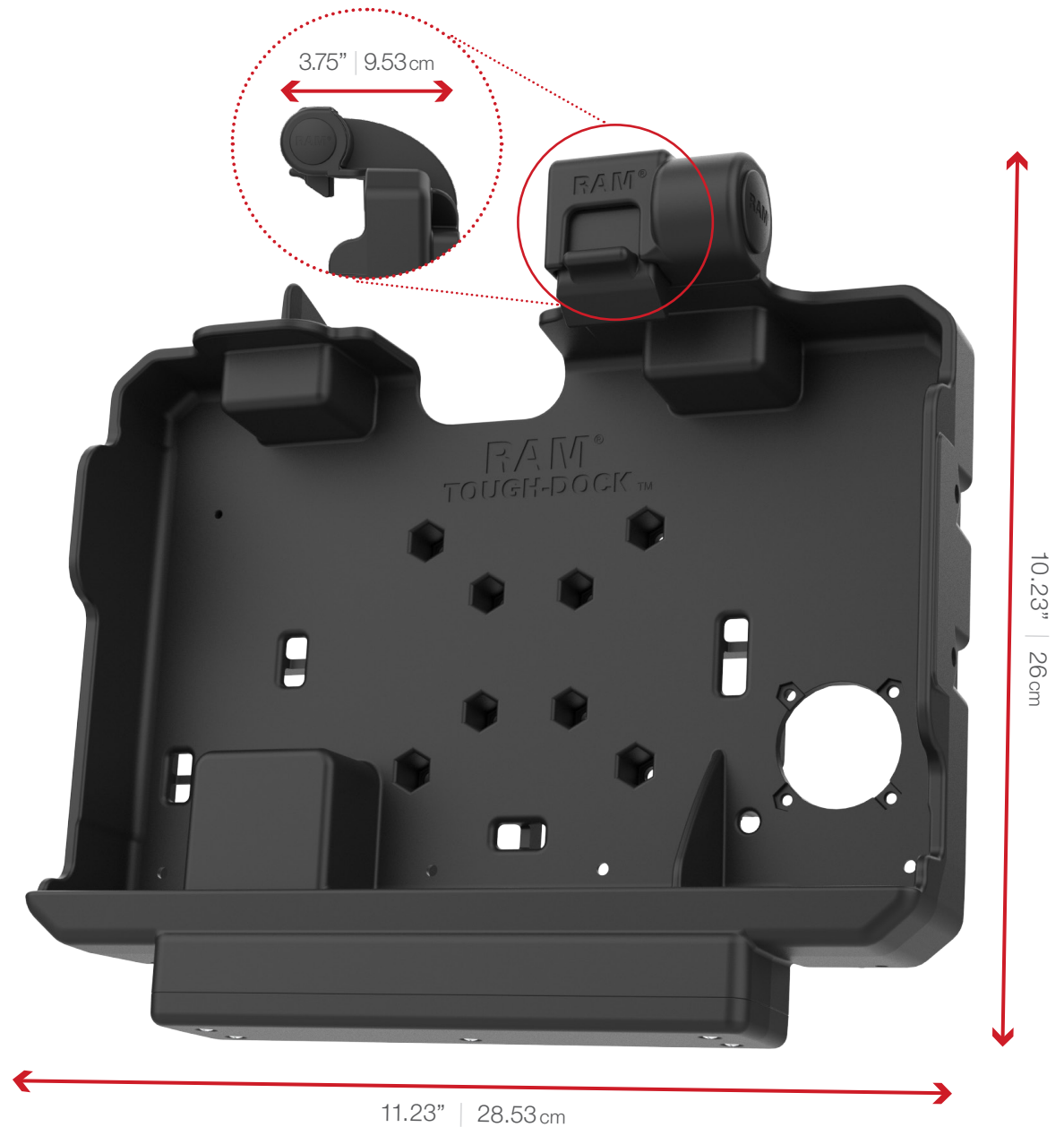
GETAC-ZUBEHÖR

Kompatibel mit Getac-Zubehör, einschließlich Standard- und Hochleistungsbatterien und festem Tragegriff. Dieses Dock ist nicht mit der Getac-Handschlaufe kompatibel, unterstützt jedoch möglicherweise andere Aftermarket-Handschlaufenzubehörteile.

RAM® TOUGH-DOCK™ SERIE FÜR GETAC ZX10

MERKMALE

SPEZIFIKATIONEN	
Maße	10.23" H x 11.23" W x 3.75" D 26cm H x 28.53cm W x 9.53cm D
Eingangsspannung	19VDC
Peripherie Leistungsausgang	900mA@5VDC (1x USB), 1.8A @ 5VDC (2x USB)
Stromkabellänge	1 Meter
Datenkabellänge	0.25 Meters
Zertifizierungen	FCC IC CE UKCA WEEE RoHS
Fest verdrahtetes Netzteil	RAM-GDS-CHARGE-V11U RAM-GDS-CHARGE-V12U





RAM® TOUGH-DOCK™ SERIES FOR GETAC ZX10

KOMPATIBLE MOUNTS



RAM-D-101U-2461
RAM MOUNTS AUFBAU-SET
D-KUGEL (2,25 ZOLL)



RAM-VP-89F-D-101-2461U
RAM MOUNTS TELE-POLE MIT
SCHAFT (CA. 230 MM) - D-KUGEL (
2,25 ZOLL), 75X75 MM VESA-PLATTE



RAM-VP-1218F-D-101-2461U
RAM MOUNTS TELE-POLE MIT
SCHAFT (CA. 450 MM) - D-KUGEL
(2,25 ZOLL), 75X75 MM VESA-PLATTE



RAM-D-2461U-C-247-4
RAM MOUNTS SCHRAUBKLEMMEN-SET-D-KUGEL
(2,25 ZOLL), KURZER VERBINDUNGSARM, VESA-
PLATTE (75 X 75 MM)

ZUBEHÖR



RAM-GDS-CAB-NFCU
RAM MOUNTS NFC-REPEATER -
AMPS 4-LOCH ANBINDUNG



RAM-B-102-NFCU
RAM NFC Reach™ NFC-Extender
mit Drill-Down-Doppelkugelhalterung



RAM-VENT1-RND-50U
RAM Vent-Temp™ mit Back
Dock-Anschluss



RAM-VENT1-RCT-50U
RAM Vent-Temp™ mit Back-Dock-
Anschluss für rechteckige
Lüftungsschlitze



**RAM® TEMP-RIGHT™
DOCK-HEIZMODUL**
Kontaktieren Sie
vertrieb@rammounts.de für mehr
Informationen